

Фланец PN 10 PN-EN 1092-2	ТЕНАСО®	№ Карты 13.1.2.
Строительная длина FTF SZEREG 14 / F4 PN-EN 551-1 / DIN 3202	ЗАТВОР тип TCE РАЗМЕРЫ	Номинальный диаметр DN 100 – DN 3000

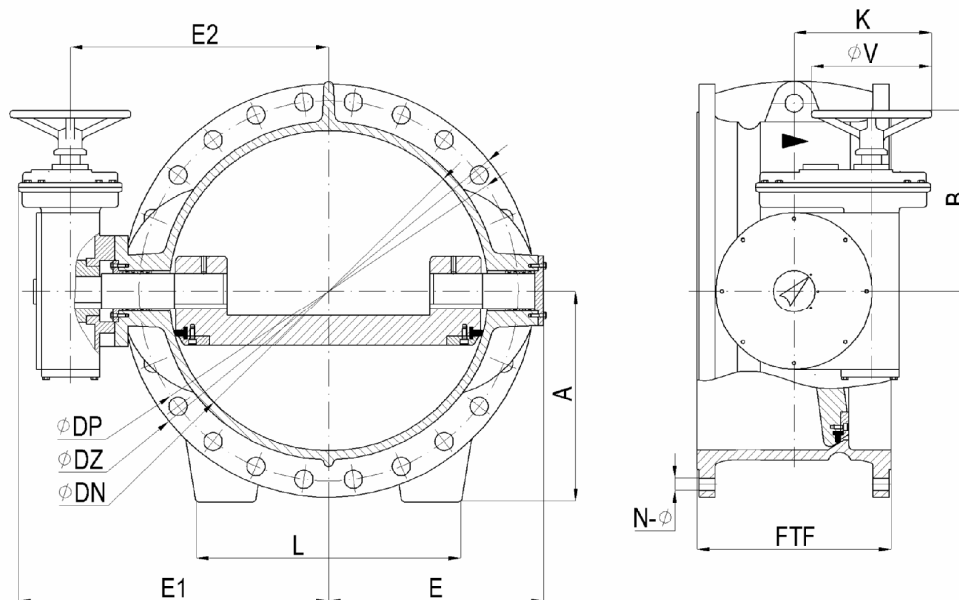


Рис. Затвор двуфланцевый тип TCE.

Основные размеры.

DN	FTF [мм]	A [мм]	B [мм]	E [мм]	E1 [мм]	E2 [мм]	K [мм]	L [мм]	ØV [мм]	ØDZ [мм]	ØDP [мм]	N-Ø	M [кг]
100	190	110	204	290	104	197	164	-	185	220	180	8-M16	35
125	200	125	204	301	123	208	164	-	185	250	210	8-M16	38
150	210	143	204	322	143	229	164	-	185	285	240	8-M20	43
200	230	170	204	347	171	255	164	-	185	340	295	8-M20	55
250	250	213	232	430	208	320	205	260	220	395	350	12-M20	100
300	270	240	323	482	239	372	205	335	220	445	400	12-M20	125
350	290	256	253	534	281	411	233	345	245	505	460	16-M20	155
400	310	288	253	531	297	408	233	375	245	565	515	16-M24	172
450	330	330	345	566	331	444	233	450	245	615	565	20-M24	235
500	350	345	403	645	356	492	309	470	305	670	620	20-M24	315
600	390	395	403	672	399	520	309	545	305	780	725	20-M27	400
700	430	465	468	764	494	611	343	590	305	895	840	24-M27	610
800	470	518	468	827	553	674	343	660	305	1015	950	24-M30	750
900	510	568	501	918	604	733	427	720	370	1115	1050	28-M30	980
1000	550	633	501	966	641	781	427	770	370	1230	1160	28-M33	1200
1100	590	697	501	1022	694	837	427	850	370	1340	1270	32-M33	1540
1200	630	738	607	1181	758	938	533	965	485	1455	1380	32-M36	2170
1400	710	848	607	1283	860	1041	533	1100	485	1675	1590	36-M39	2950
1500	750	931	738	1360	928	1117	674	1210	485	1785	1700	36-M39	4000
1600	790	975	738	1457	1021	1214	674	1200	485	1915	1820	40-M45	4370
1800	870	1073	738	1610	1218	1368	674	1250	485	2115	2020	44-M45	6300
2000	950	1180	738	1729	1345	1486	674	1400	485	2325	2230	48-M45	8500

* технические данные затворов диаметрами свыше DN2000 по заявке.

ТЕНАСО - выпуск февраль 2007
 Производитель оставляет за собой право вносить изменения в конструкцию